



CE

## Radiální potrubní ventilátor

InlineVent®  
RR..



<b>KAPITOLA 1. BEZPEČNOST</b>	<b>Strana 1</b>
1.0 DŮLEŽITÉ INFORMACE	Strana 1
1.1 VAROVÁNÍ	Strana 1
1.2 BEZPEČNOSTNÍ POKYNY	Strana 1
1.3 OBLAST POUŽITÍ	Strana 1
1.4 KVALIFIKACE PERSONÁLU	Strana 1
1.5 FUNKČNÍ BEZPEČNOST - NOUZOVÝ PROVOZ	Strana 1
1.6 ŽIVOTNOST PRODUKTU	Strana 1
<b>KAPITOLA 2. VŠEOBECNÁ UPOZORNĚNÍ</b>	<b>Strana 2</b>
2.0 NÁROK NA ZÁRUKU - VYLOUČENÍ ZODPOVĚDNOSTI	Strana 2
2.1 PŘEDPISY - SMĚRNICE	Strana 2
2.2 TRANSPORT	Strana 2
2.3 PŘEVZETÍ ZÁSILKY	Strana 2
2.4 SKLADOVÁNÍ	Strana 2
2.5 VÝKONOVÁ DATA	Strana 2
2.6 ÚDAJE O HLUKU	Strana 2
2.7 SMĚR PŘEPRAVY A OTÁČENÍ	Strana 3
2.8 OCHRANA PROTI DOTYKU	Strana 3
2.9 OCHRANA MOTORU	Strana 3
2.10 TVORBA KONDENZÁTU	Strana 3
<b>KAPITOLA 3: TECHNICKÉ ÚDAJE</b>	<b>Strana 3</b>
3.0 INLINEVENT RR - PŘEHLED TYPŮ	Strana 3
TECHNICKÉ ÚDAJE	Strana 3
3.2 PŘÍSLUŠENSTVÍ	Strana 3
<b>KAPITOLA 4: TECHNICKÁ DATA</b>	<b>Strana 4</b>
4.0 POPIS FUNKCE RR..	Strana 4
<b>KAPITOLA 5: UŽIVATELSKÁ ÚDRŽBA</b>	<b>Strana 4</b>
5.0 UŽIVATELSKÁ ÚDRŽBA	Strana 4
<b>KAPITOLA 6: INSTALACE</b>	<b>Strana 5</b>
6.0 ROZSAH DODÁVKY/SESTAVENÍ	Strana 5
6.1 PŘÍPRAVA K INSTALACI	Strana 5
6.2 INSTALACE	Strana 5
6.3 ELEKTRICKÉ ZAPOJENÍ/ZPROVOZNĚNÍ	Strana 5
6.4 PROVOZ	Strana 6
<b>KAPITOLA 7: FUNKCE PRO INSTALATÉRY</b>	<b>Strana 6</b>
7.0 POPIS FUNKCE RR..	Strana 6
7.1 SCHÉMA ZAPOJENÍ SS-934.1	Strana 7
7.2 SCHÉMA ZAPOJENÍ PRO TYPY RR 100 A, 200 B, 250 C	Strana 7
<b>KAPITOLA 8: ÚDRŽBA</b>	<b>Strana 8</b>
8.0 ÚDRŽBA	Strana 8
8.1 ČIŠTĚNÍ	Strana 8
8.2 PŘÍČINY PORUCH	Strana 9

## KAPITOLA 1.

## BEZPEČNOST

## 1.0 Důležité informace

Pro zajištění bezvadné funkce a vlastního bezpečí je třeba veškeré následující předpisy důkladně pročíst a řídit se jimi. Tento dokument je součástí produktu a jako takový je třeba jej uchovávat přístupně a trvale, aby byl zajištěn bezpečný chod ventilátoru. Veškeré bezpečnostní předpisy týkající se zařízení musejí být dodržovány.

 NEBEZPEČÍ

 VAROVÁNÍ

 OPATRNOST

## 1.1 Varování

**Symbole nacházející se nalevo od tohoto textu jsou bezpečnostně-technické varovné informace. Aby se zamezilo rizikům zranění a vzniku nebezpečných situací, musí být bezpodmínečně respektovány veškeré bezpečnostní předpisy, resp. symboly v tomto dokumentu!**

 NEBEZPEČÍ

## 1.2 BEZPEČNOSTNÍ POKYNY

Pro použití, připojení a provoz platí zvláštní ustanovení; v případě pochybností je nutné se dodatečně informovat. Další informace lze získat v příslušných normách a textech zákonů.

**Při provádění jakýchkoliv prací na ventilátoru je nutné dodržovat všeobecně platné předpisy o ochraně zdraví při práci a o snížení rizika úrazu!**

- Před veškerými čistícími, údržbovými nebo instalačními pracemi nebo před otevřením spojovacího prostoru je třeba dbát na následující body:
  - o Přístroj všepólově odpojit od sítě a zajistit proti opětovnému spuštění!
  - o Je nutné vyčkat na úplné zastavení rotujících částí!
  - o Poté, co se rotující části zcela zastaví, je nutné vyčkat 5 minut, protože z vnitřních kondenzátorů může vycházet nebezpečné napětí i po odpojení od sítě!
- Je nutné dodržovat veškeré bezpečnostní předpisy vztahující se na zařízení! Případně musejí být dodržovány také předpisy specifické pro daný stát!
- Ochrana proti dotyku dle DIN EN 13857 musí být zajištěna v zabudované podobě (viz bod 2.7)! Musí být zamezeno kontaktu s rotujícími částmi.
- Je nutné zajistit rovnoměrné přívodní proudění a volné vyfukování!
- Při provozu ohnišť závislých na odvodu komínem v odvětrávaném prostoru musí být za všech provozních podmínek zajištěn dostatek přiváděného vzduchu (případné dotazy směřujte na odborníka - kominíka). Je nezbytné dbát na aktuálně platné místní předpisy a zákony!

## 1.3 OBLAST POUŽITÍ

## – Použití v souladu s určením

Radiální potrubní ventilátory RR se hodí pro přepravu normálního nebo lehce prašného (velikost částic < 10 µm, event. předřadit filtr G4), méně agresivního a vlhkého vzduchu, v mírném klimatu a v oblasti jejich výkonové charakteristické křivky, viz propagační materiály firmy Helios, příp. internet. Přípustný je pouze provoz při instalaci napevno uvnitř budov. Maximální povolená teplota média a prostředí je k nalezení na štítku s technickými údaji.

## – Chybné používání předvídatelné rozumem

Ventilátory se nehodí pro provoz za ztížených podmínek, jako jsou např. vysoká vlhkost, agresivní média, delší období nečinnosti, silné znečištění, nadměrné namáhání klimatickými, technickými nebo elektronickými vlivy. Totéž platí pro mobilní použití ventilátorů (vozidla, letadla, lodě atd.). Použití za takových podmínek je možné jen se souhlasem společnosti Helios, protože sériové provedení se k těmto účelům nehodí.

#### – Neoprávněné, zakázané použití

Použití v situacích, pro které přístroj není určen, je nepřípustné! Přeprava pevných látek nebo částí pevných látek o velikosti nad 10 µm v přepravním médiu či v kapalinách není dovolena. Přepravní média, která leptají materiály, z nichž je ventilátor vyroben, stejně jako abrazivní média nejsou přípustná. Použití v oblastech s rizikem exploze není dovoleno! Používání ventilátoru ve venkovních prostorech není dovoleno.

### NEBEZPEČÍ

#### 1.4 KVALIFIKACE PERSONÁLU

##### NEBEZPEČÍ

Elektrické zapojení a provozování, stejně jako instalační a údržbové práce na ventilátoru smějí být prováděny pouze k tomu školenými odborníky.

Radiální potrubní ventilátory RR mohou být používány dětmi od 8 let a osobami se sníženými fyzickými, sensorickými nebo mentálními schopnostmi nebo s nedostatkem zkušeností a vědomostí jen tehdy, jsou-li pod dohledem nebo jsou-li poučeny ohledně bezpečného používání přístroje a rozumějí nebezpečím z toho plynoucím. Děti si s přístrojem nesmějí hrát. Čištění a uživatelská údržba nesmějí být prováděny dětmi bez dozoru.

#### 1.5 FUNKČNÍ BEZPEČNOST - NOUZOVÝ PROVOZ

Při použití ventilátoru ve funkci důležité pro technické zásobování je nutné zařízení navrhnut tak, aby byl při výpadku ventilátoru automaticky zajištěn nouzový provoz. Vhodná řešení jsou např. paralelní provoz dvou výkonově slabších přístrojů s odděleným elektrickým obvodem, stand-by ventilátor, varovná zařízení a nouzové větrací systémy.

#### 1.6 ŽIVOTNOST PRODUKTU

Motory jsou opatřeny bezúdržbovými kuličkovými ložisky s trvalým mazáním. Za normálních provozních podmínek je nutné je vyměnit po cca. 40 000 hodinách provozu. Stejně tak po nečinnosti nebo uskladnění po dobu delší než 2 roky.

## KAPITOLA 2.

### VŠEOBECNÁ UPOZORNĚNÍ

#### 2.0 NÁROK NA ZÁRUKU - VYLOUČENÍ ZODPOVĚDNOSTI

Tato dokumentace musí být respektována v celém svém rozsahu, jinak se záruka ruší. Totéž platí pro nárokování zodpovědnosti na společnosti Helios. Použití příslušenství, které není doporučeno či nabízeno společností Helios, není přípustné. Na případně vzniklé škody se záruka nevztahuje. Změny či přestavby přístroje jsou nepřípustné a vedou ke ztrátě shody, jakákoliv záruka či jakékoliv ručení je v tomto případě vyloučeno.

#### 2.1 PŘEDPISY - SMĚRNICE

Při řádné instalaci a provozu v souladu s určením přístroje tento v okamžiku jeho výroby odpovídá platným předpisům a směrnicím EU.

#### 2.2 TRANSPORT

Ventilátor je z výroby zabalen tak, že je chráněn proti běžné zátěži při přepravě. Přepravu realizujte s pečlivostí. Je doporučeno ponechat ventilátor v originálním balení.

#### 2.3 PŘEVZETÍ ZÁSILKY

Zásilka musí být zkontrolována z hlediska možných poškození a správnosti dodaného typu hned při dodání. Jestliže jsou zjištěny škody, okamžitě zajistěte hlášení o škodě za účasti přepravce. Jestliže není reklamacie podána včas, případné nároky zanikají.

#### 2.4 SKLADOVÁNÍ

Při skladování po delší dobu je třeba přijmout následující opatření, aby se zamezilo škodlivým vlivům: ochrana motoru suchým, vzduchotěsným, pro prach nepropustným obalem (plastový sáček se sušidlem a indikátory vlhkosti). Uložení bez otřesů, bez přístupu vody a za konstantní teploty mezi -20 a +40 °C.

Při uskladnění trvajícím déle než tři měsíce, resp. při nečinnosti motoru, musí proběhnout údržba dle kapitoly 8. Při další přepravě (zejména na delší vzdálenosti; např. po moři) je nutno vyzkoušet, zda je obal pro daný způsob přepravy a danou trasu vhodný. Škody zapříčiněné nepřiměřenou přepravou, skladováním nebo zprovozněním jsou doložitelné a nevztahuje se na ně záruka.

#### 2.5 VÝKONOVÁ DATA

Technický štítek přístroje informuje o závazných elektrických hodnotách; ty musejí být sladěné s místní elektrickou sítí. Výkony ventilátoru byly zjištěny ve zkušebně v souladu s DIN EN ISO 5801.

##### UPOZORNĚNÍ!

Maximální proud při pravidelném provozu se může lišit od jmenovitého proudu, resp. může být vyšší! Dbejte na údaje na technickém štítku!

### POZNÁMKA

#### 2.6 ÚDAJE O HLUKU

Údaje o hluku, jež se vztahují na vzdálenosti, platí za podmínek na volném prostranství. Úroveň zvukového tlaku se v případě vestavby může od hodnoty v katalogu značně lišit, jelikož je silně závislý na skutečnostech daných vestavbou, tzn. na absorpční schopnosti prostoru, velikosti prostoru a na jiných faktorech.

### 2.7 SMĚR PŘEPRAVY A OTÁČENÍ

Ventilátory RR mají pevně daný směr otáčení a přepravy (bez možnosti zpětného provozu), který je na přístroji vyznačen šipkou. Směr přepravy lze ovlivnit způsobem vestavby.

### 2.8 OCHRANA PROTI DOTYKU

- Radiální potrubní ventilátory RR jsou sériově dodávány bez ochranné mřížky. V závislosti na situaci při vestavbě může být nezbytná ochrana proti dotyku na nasávací a/nebo tlakové straně. Odpovídající ochranné mřížky jsou k dostání jako příslušenství.
- Ventilátory, které jsou chráněné způsobem jejich vestavby (např. vestavba do větracích kanálů nebo uzavřených agregátů), nevyžadují ochrannou mřížku, pokud zařízení samo o sobě poskytuje stejnou úroveň ochrany. Poukazujeme na to, že provozovatel je zodpovědný za dodržování aktuální normy a může být učiněn zodpovědným za úrazy vzniklé v důsledku chybějících ochranných zařízení.

### 2.9 OCHRANA MOTORU

Všechny typy jsou vybaveny teplotními kontakty, které jsou sériově propojeny s vinutím, samočinně vypínají a po ukončeném ochlazení zase spínají.

#### UPOZORNĚNÍ!

Spouštějí teplotní kontakty ukazují na nesprávné provozní podmínky, jejichž příčinu je třeba odstranit. Při častém spouštění teplotního kontaktu (nečinnost) musí být ventilátor zkontrolován odborníkem dle kapitoly 1.4.

#### POZNÁMKA

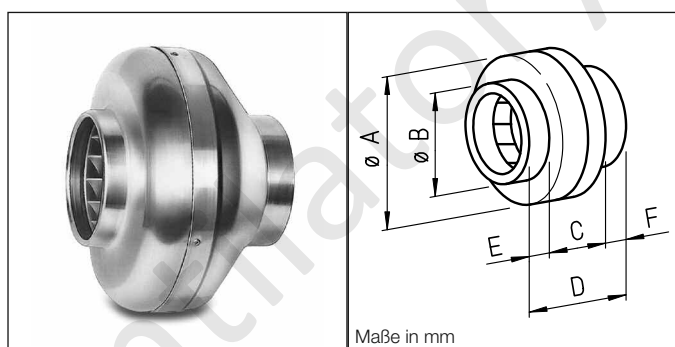
### 2.10 TVORBA KONDENZÁTU

Při periodickém provozu, vlhkých a teplých médiích a vlivem teplotních výkyvů (přerušovaný provoz) vzniká uvnitř motoru kondenzát, u něhož je nutné zajistit odtok. Jestliže se v potrubní trase a krytu ventilátoru může tvořit kondenzát, musejí být při instalaci přijata odpovídající opatření (vodní vak, drenážní potrubí). Motor se v žádném případě nesmí dostat do styku s vodou.

### 3.0 InlineVent RR - PŘEHLED TYPŮ

## KAPITOLA 3.

### TECHNICKÉ ÚDAJE



InlineVent - radiální potrubní ventilátory  
Řady:

RR 100 A	obj. č. 5653
RR 100 C	obj. č. 5654
RR 125 C	obj. č. 5655
RR 160 B	obj. č. 5656
RR 160 C	obj. č. 5657
RR 200 A	obj. č. 5658
RR 200 B	obj. č. 5659
RR 250 A	obj. č. 5652
RR 250 C	obj. č. 5660

Popisek obrázku s rozměry: Rozměry v mm  
Úsporný, vzad ohnutý, vysokovýkonný  
radiální rotor (umělá hmota)

	Ø A	Ø B	C	D	E	F
RR 100 A	243	99	136	188	26	26
RR 100 C	243	99	136	188	26	26
RR 125 C	243	124	134	188	27	27
RR 160 B	271	159	133	195	30	32
RR 160 C	345	159	164	226	30	32
RR 200 A	345	199	160	228	33	35
RR 200 B	345	199	160	228	33	35
RR 250 A	345	249	160	228	33	35
RR 250 C	345	249	160	228	33	35

### 3.1 TECHNICKÉ ÚDAJE

Napojení na potrubí Ø [mm]	100 - 250*	Střídavý proud	1~
Typ jištění	IP 44	Napětí/frekvence	230 V, 50 Hz
Třída ochrany	I	Příkon [W]	40 - 225*
Hmotnost cca. kg	2,9 - 6*	Jmenovitý proud [mA]	180 - 970*
Převravní objem [m <sup>3</sup> /h]	250 - 1310*		

\* hodnoty od nejmenší po největší velikost

### 3.2 PŘÍSLUŠENSTVÍ

Použití příslušenství, které není doporučeno či nabízeno společností Helios, není dovoleno. Případné škody nepodléhají záruce.

Upevňovací a spojovací manžeta	BM..	-
Montážní konzola	MK..	-
Uzavírací klapka potrubí	RSKK/RSK	-
Uzavírací klapka na vnější stěnu	VK..	-
Krycí mřížka na vnější stěnu	G / RAG..	-
Ochranná mřížka	SGR	-
Elektronický regulátor otáček (pod omítku)	ESU..	-
Elektronický regulátor otáček (na omítku)	ESA..	-
Transformátorový regulátor otáček 5-stupňový	TSW..	-
Přepínač otáček	DS..	pro typy RR 100 C, 125 C, 160 B, 160C, 200A, 250A
Flexibilní telefonní tlumič hluku	FSD..	-
Teplovodní topný registr	WHR	-
Flexibilní větrací trubka	ALF..	-
Systém řízení teploty pro elektrický topný registr EHR-R..	EHR-R..	-
Box se vzduchovým filtrem	LFBR..	-

#### Systém potrubí:

Veškeré systémové komponenty Helios jsou navrženy pro trubky o normovaném průměru. Lze použít např. tuhé vinuté drážkové trubky, ohebné hliníkové nebo plastové trubky. Při více než dvou podlažích je však třeba dbát na ustanovení o požární ochraně.

## KAPITOLA 4.

### TECHNICKÁ DATA

#### POZNÁMKA

### 4.0 POPIS FUNKCE RR..

Radiální potrubní ventilátory RR lze ovládat pomocí regulátoru otáček v různých stupních. V závislosti na typu je možný i dvoustupňový provoz.

#### UPOZORNĚNÍ!

Při vzniku silných vibrací a/nebo zvuků musí být odborníkem provedena údržba dle kapitoly 1.4.

## KAPITOLA 5:

### UŽIVATELSKÁ ÚDRŽBA

### 5.0 UŽIVATELSKÁ ÚDRŽBA

Radiální potrubní ventilátory RR.. jsou bezúdržbové, uživatelská údržba se nepředpokládá.

**KAPITOLA 6.**

**INSTALACE**

k\ -σ = ) \ ) , tM α-αi †-VB  
k kk

) kk

hmk † M@αi O #@

†

@

h

-

-

-

@αi O #-

h

U

UM

U

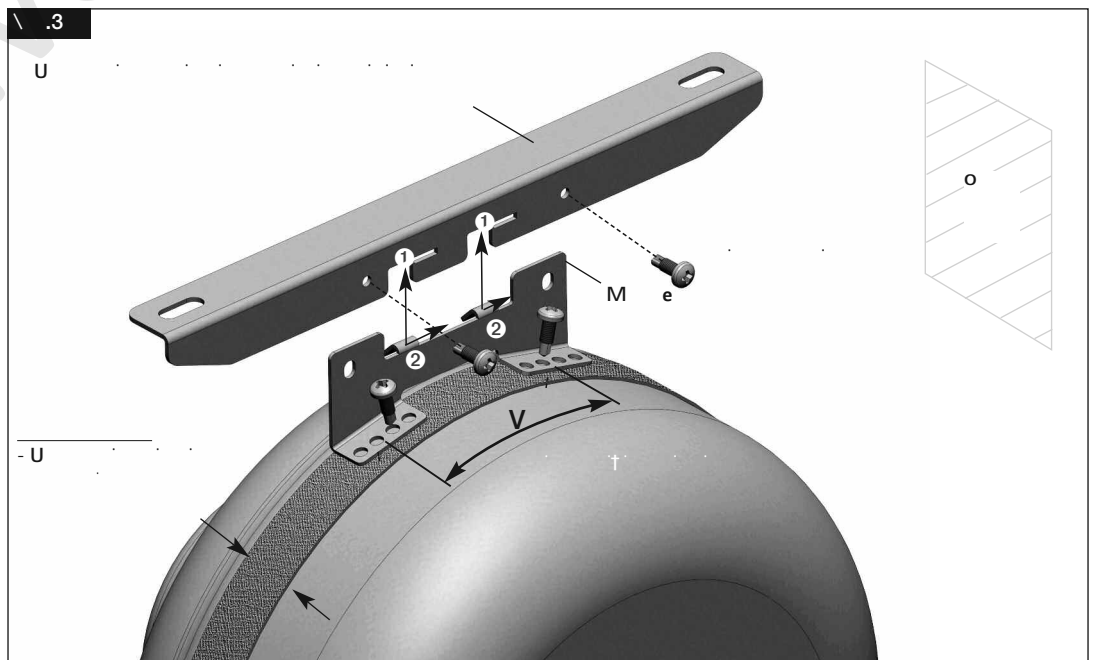
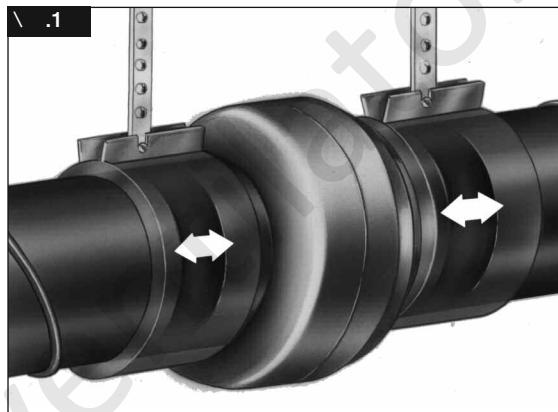
UMh

yh\ -\ kv1VB

h

h

h\ -V, UM



 VAROVÁNÍ

## 6.3 ELEKTRICKÉ ZAPOJENÍ/ZPROVOZNĚNÍ

## VAROVÁNÍ!

Přímý kontakt s vodivými částmi vede k zásahu elektrickým proudem. Zapojení neprovádějte pod napětím!

 VAROVÁNÍ

## VAROVÁNÍ!

Otáčející se rotor může přiskřípnout Vaše prsty. Před zprovozněním zajistěte ochranu proti dotyku!

- Elektrické zapojení, resp. první zprovoznění smí být provedeno výlučně autorizovaným elektrikářem za současného zohlednění údajů uvedených v příložených schématech zapojení.
- Je nutné bezpodmínečně respektovat příslušné normy, ustanovení o bezpečnosti (např. DIN VDE 0100) i technické podmínky zapojení dané distributorem elektrické energie!
- Předepsanou nutností je všepólový síťový rozpojovač/revizní spínač s min. otvorem pro kontakt o velikosti 3 mm (VDE 0700 T1 7.12.2 / EN 60335-1)!
- Typ sítě, napětí a frekvence musejí souhlasit s údaji na výkonnostním štítku.
- Zkontrolujte izolaci přívodního kabelu a pevnost uchycení jednotlivých žil ve svorkách
- Při připojení ke svorkovnici z umělé hmoty nesmějí být použita žádná kovová šroubení kabelů
- Přívodní vedení vedte tak, aby se kondenzovaná voda nemohla nijak dostat dovnitř vedení v celé jeho délce.
- Prověřte, zda je ventilátor používán v souladu s jeho určením
- Porovnejte síťové napětí s údaji na výkonnostním štítku
- Zkontrolujte, zda je ventilátor dobře ukotvený a odborně připojený k elektrické rozvodné síti
- Prověřte dobré upevnění všech dílů, zejm. šroubů, matic, ochranných mřížek, šrouby přitom neuvolňujte!
- Zkontrolujte volnoběh rotoru
- Porovnejte příkon s údajem na výkonnostním štítku
- Zkontrolujte připojení ochranného vodiče

## 6.4 PROVOZ

Aby byla zajištěna bezvadná funkce ventilátoru, je třeba pravidelně kontrolovat následující:

- tvorba prachových usazenin a nečistot v krytu, resp. na motoru a rotoru

Jestliže se objeví nadměrné vibrace či neobvyklé zvuky, je nutné provést údržbu v souladu s pokyny v kapitole 8.

## KAPITOLA 7.

FUNKCE PRO  
INSTALATÉRY


## 7.0 POPIS FUNKCE RR..

Otáčky radiálních potrubních ventilátorů lze regulovat prostřednictvím redukce napětí. Uzpůsobení výkonu redukcí napětí lze provést fázovým přístrojem se zpožděným spínáním či transformátorem (TSW..). Při použití elektronických regulátorů (ESU../ESA..) se může v oblasti nízkých otáček vyskytnout elektromagnetický hluk (bzučení). K tomu nedochází při použití transformátorových regulátorů. Jestliže tedy instalace probíhá tam, kde existuje riziko vzniku těchto zvuků, mělo by být upřednostněno toto řešení. Pro dostatečné chlazení motoru a zajištění funkčnosti musí být dodržen minimální počet otáček/minimální napětí, které závisí také na odporech či tlaku větru na staveništi ad. Při vyměřování regulátorů je nutné dbát na to, že se v řízeném napěťovém poli mohou objevit proudové špičky. Regulátory je proto třeba dimenzovat v souladu s našimi technickými údaji. Odpovídající regulátory jsou nabízeny jako příslušenství.

 UPOZORNĚNÍ

## UPOZORNĚNÍ!

U ventilátorů typu RR 100 C až 160 C, RR 200 A a RR 250 A je pomocí přepínače a spínače/vypínače otáček DS 2/2 (příslušenství) dodatečně možný dvouotáčkový provoz.

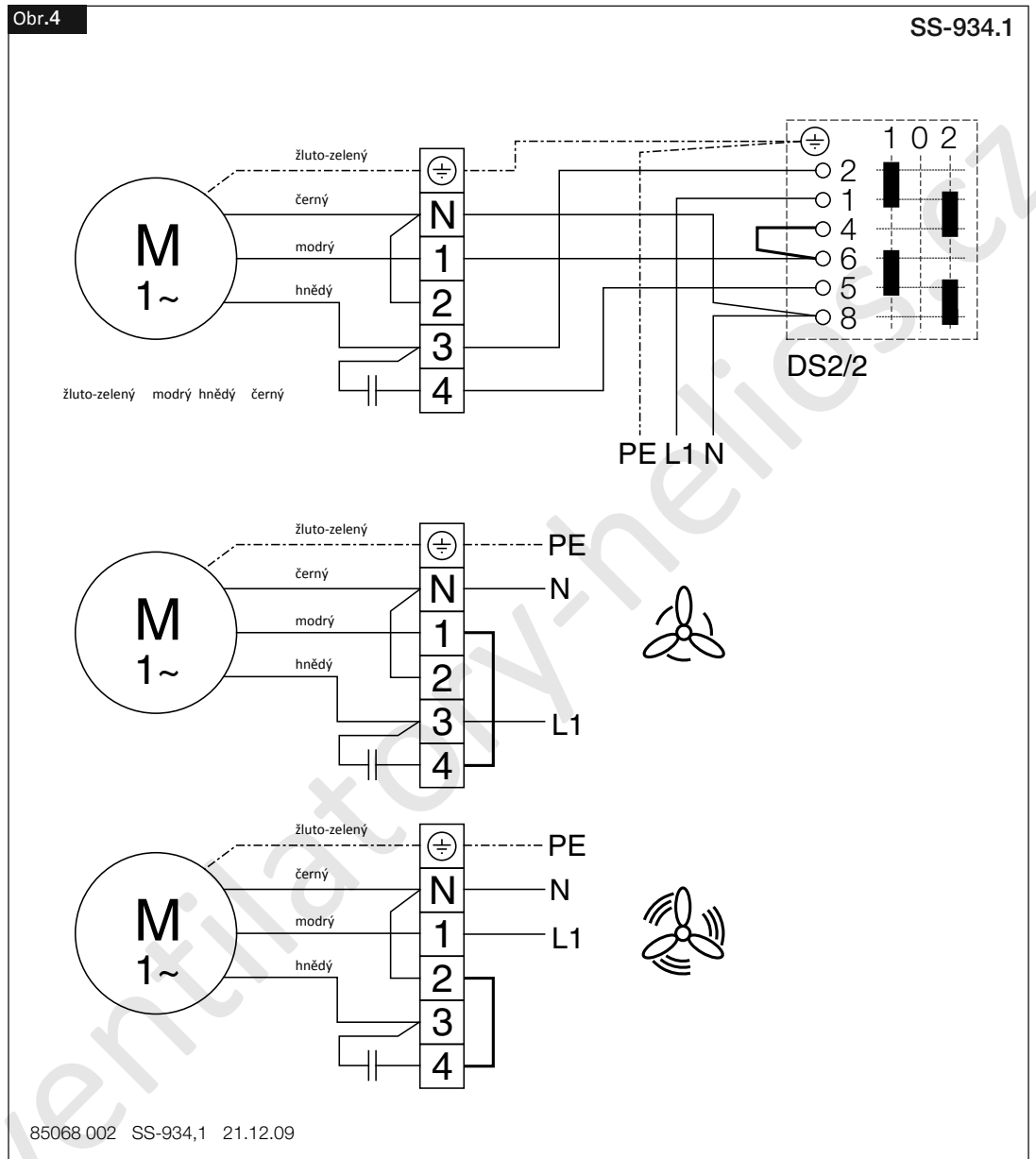
 UPOZORNĚNÍ

## UPOZORNĚNÍ!

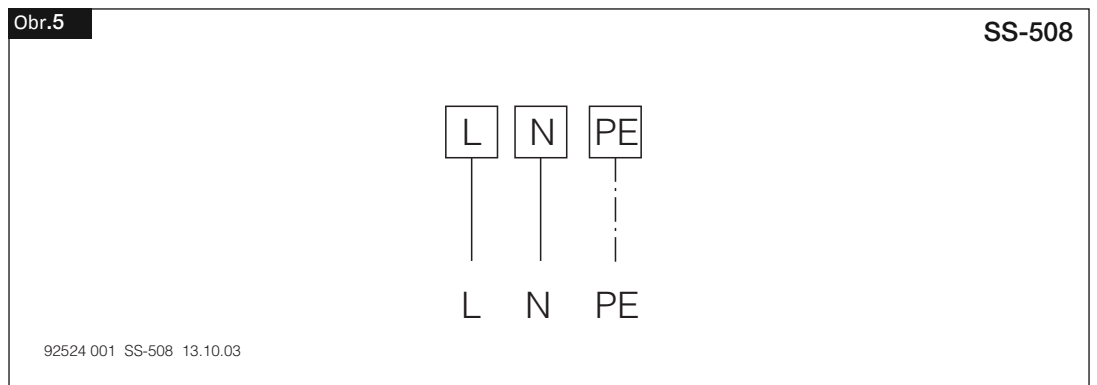
Použití cizích výrobků může, zejména u elektronických zařízení, vést k funkčním problémům, zničení regulátoru a/nebo ventilátoru. Při použití regulátorů neschválených společností Helios zanikají nároky na záruku a ručení.



7.1 SCHÉMA ZAPOJENÍ SS-934.1 PRO TYPY RR 100 C, 125 C, 160 B, 160 C, 200 A, 250 A



7.2 SCHÉMA ZAPOJENÍ PRO TYPY RR 100 A, 200 B, 250 C



## Kapitola 8.

## ÚDRŽBA

 VAROVÁNÍ

## 8.0 ÚDRŽBA

 VAROVÁNÍ!

Přímý kontakt s vodivými částmi vede k zásahu elektrickým proudem.

Před prováděním jakýchkoliv údržbových prací ventilátor odpojte všepólově od sítě a zajistěte jej proti opětovnému spuštění!

 VAROVÁNÍ

Otáčející se rotor může přiskřípnout Vaše prsty.

Před prováděním jakýchkoliv údržbových prací ventilátor odpojte všepólově od sítě a zajistěte jej proti opětovnému spuštění!

- Zařízení jsou v zásadě bezúdržbová, nepředpokládá se žádná údržba ze strany uživatele. Veškeré případné nezbytné údržbové práce musí provádět kvalifikovaný elektrikář!
- Nadměrné usazování nečistot, prachu, mazadel ad. na rotoru, motoru, ochranné mřížce a především v místech mezi krytem a rotorem je nepřijatelné, protože může vést k nevyváženosti rotoru, přehřátí motoru nebo k zablokování rotoru. V takových případech musí být zařízení vyčištěno.
- V případě delší nečinnosti je nutné při opětovném zprovoznění provést údržbu.

Je nutné zkontrolovat:

- bezpečné ukotvení ventilátoru na podkladu/na zařízení, v případě pochybností obnovit
- odstranit usazené nečistoty
- mechanická poškození - případně přístroj zastavit, poškozené díly vyměnit
- pevnost utažení šroubů, šrouby přitom neuvolňujte!
- kvalitu pouzdra (trhliny, křehnutí umělé hmoty)
- volnoběh rotoru - pokud se rotor nepohybuje volně, podívejte se na příčiny poruch v 8.2
- hluk v ložiscích
- vibrace - viz příčiny poruch 8.2
- příkon odpovídající technickému štítku - viz příčiny poruch 8.2

## 8.1 ČIŠTĚNÍ

 VAROVÁNÍ

 VAROVÁNÍ

Vlivem chyby při izolaci či instalaci můžete utrpět zásah elektrickým proudem! Před zahájením čištění ventilátor všepólově odpojte od rozvodné sítě a zajistěte proti opětovnému spuštění!

 VAROVÁNÍ!

Nečekaně spuštěný rotor může přiskřípnout Vaše prsty. Před zahájením čištění ventilátor všepólově odpojte od rozvodné sítě a zajistěte proti opětovnému spuštění!

- části krytu a rotor očistěte vlhkým hadříkem
- motor nesmí přijít do styku s vodou!
- nepoužívejte žádné agresivní, laky rozpouštějící čisticí prostředky
- není povoleno používat vysokotlaké čištění či proud vody

## 8.2 PŘÍČINY PORUCH

Závada	Příčiny	Řešení
ventilátor nestartuje	- žádné napětí	zkontrolujte síťové napětí zkontrolujte zapojení dle schématu
	- rotor je blokový	odstraňte blok, rotor vyčistěte, případně vyměňte
	- motor je blokový	kontaktujte zákaznickou podporu společnosti Helios
ventilátor se neotáčí/ přestal se otáčet	- výpadek síťového napětí	zkontrolujte síťové napětí
	- teplotní kontakt (TK) sepnul	automatické obnovení chodu po vychladnutí. Zkontrolujte teplotu média i prostředí
	- výpadek pojistky	viz „výpadek pojistky“
výpadek pojistky	- rotor je blokový a znečištěný	odstraňte blok, rotor vyčistěte, případně vyměňte
	- zkrat vinutí v motoru	kontaktujte zákaznickou podporu Helios
	- přírodní vedení, resp. zapojení je poškozeno	vyměňte díly, příp. motor (kontaktujte zákaznickou podporu Helios)
vibrace	- chybné zapojení	zkontrolujte zapojení, příp. jej změňte
	- znečištění	vyčistit
neobvyklé zvuky	- rezonance způsobená upevněním	zkontrolujte upevnění, příp. jej vylepšete
	- smýkající se rotor	rotor vyčistěte, příp. vyměňte
ventilátor nedává výkon (počet otáček)	- poškození ložisek	kontaktujte zákaznickou podporu Helios
	- mechanické poškození	provedte údržbu
	- nedostatečná přeprava vzduchu	zkontrolujte přívod a odvod vzd., případně je uvolněte
	- chybné napětí	zkontrolujte/změňte zapojení
	- poškození ložisek	kontaktujte zákaznickou podporu Helios
ventilátor nedává výkon (počet otáček)	- znečištění	vyčistit
	- nedostatečné dodatečné proudění	zvětšete otvory pro dodatečné proudění

**VAROVÁNÍ****8.3 UKONČENÍ CHODU A LIKVIDACE ODPADU****VAROVÁNÍ!**

Při demontáži dochází k odhalení vodivých částí, které mohou při dotyku způsobit úder elektrického proudu. Před demontáží ventilátor všepólově odpojte od sítě a zajistěte proti opětovnému spuštění!

Díly a komponenty ventilátoru, které dosáhly hranice své životnosti, např. opotřebením, korozí, mechanickým zatížením, únavou a/nebo jiným, bezprostředně neurčitelným vlivem, je po ukončené demontáži nutné odborně a odpovídajícím způsobem zlikvidovat v souladu s národními a mezinárodními zákony a předpisy. Totéž platí pro pomocné provozní látky jako oleje a mazadla nebo jiné látky. Vědomé či nevědomé další využívání použitých dílů jako např. rotorů, valivých ložisek, motorů atd. může vést k ohrožení osob, životního prostředí, ale i strojů a zařízení. Je nutné dbát na odpovídající, místně platné provozní předpisy a tyto také uplatňovat.